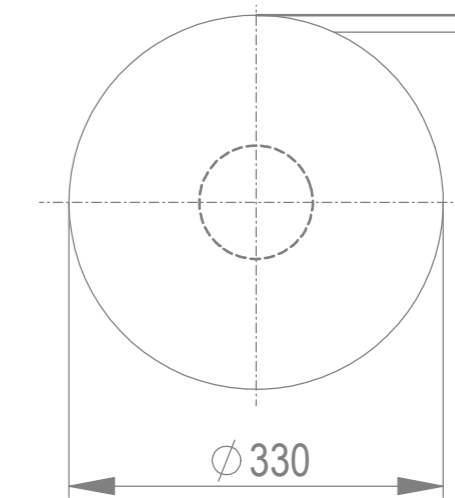
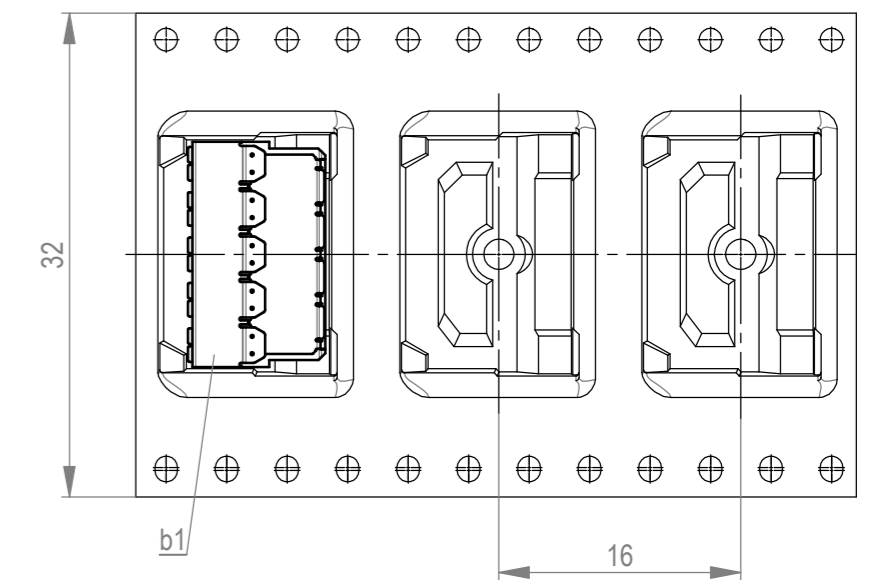


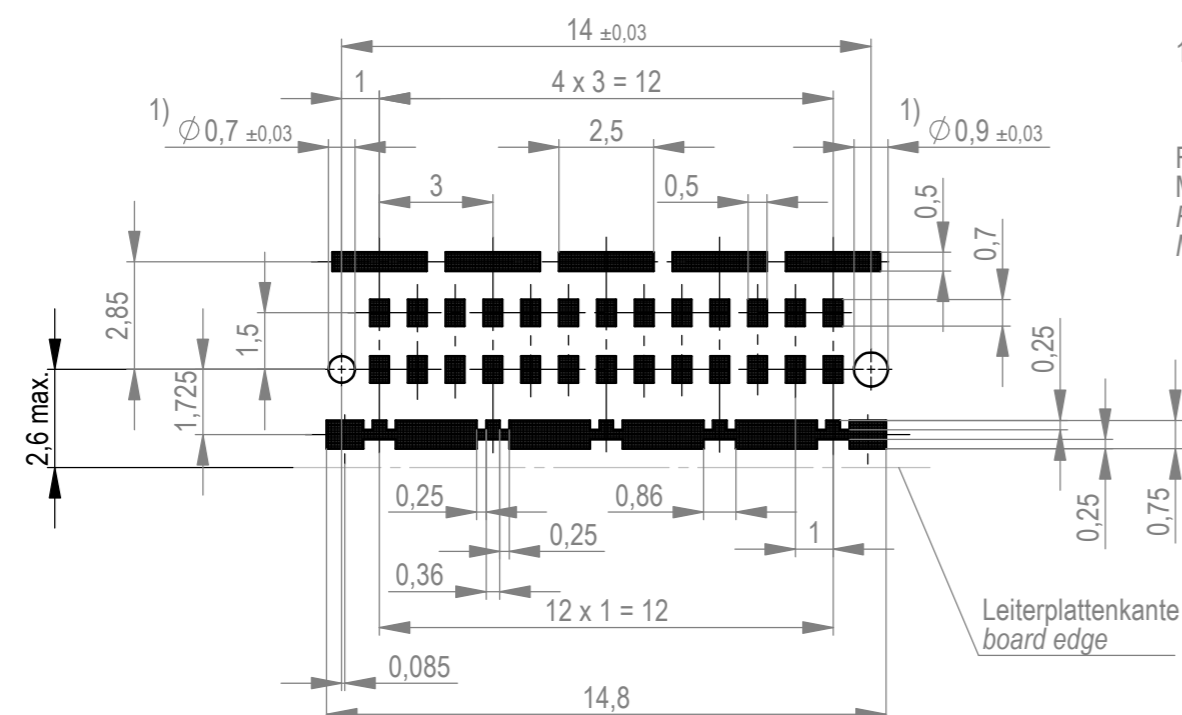
Verpackt im Gurt in Anlehnung an DIN IEC 60286-3  
 tape on reel packaging according to DIN IEC 60286-3  
 Verpackungseinheit: 550 Stück  
 packaging unit: 550 pcs



Abspulrichtung - reel off direction

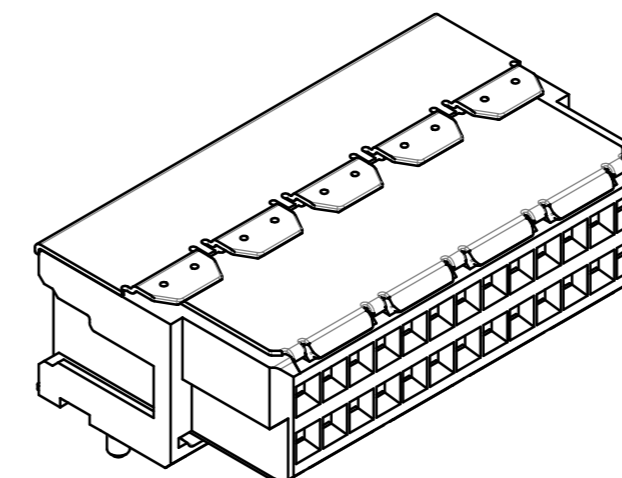


Leiterplatten-Layout Vorschlag / PCB-layout proposal



1) Durchmesser des Bohrers / drill tool

Für weitere Layout Details bitte Applikations Schrift  
 MicroSpeed beachten.  
 For further layout details please consider  
 MicroSpeed application note.



Anforderungsstufe 1  
 performance level 1

Kontaktbereich vergoldet  
 mating area gold plating

Anschlussbereich verzinkt 2-6 µm  
 terminal area 2-6 µm tin plating

Koplanarität der Anschlüsse ≤ 0,1 mm  
 coplanarity area of termination ≤ 0,1 mm

Wesentliche Version dieser Zeichnung dient zur Erleichterung der  
 Handlung. Bei Abweichungen vom englischen Original gilt das  
 englische Original. In case of any deviation the English version shall prevail.  
 Die deutsche Version dieser Zeichnung dient zur Erleichterung der  
 Handlung. Bei Abweichungen vom englischen Original gilt das  
 englische Original. In case of any deviation the English version shall prevail.

Dimension no.	Tolerances Dim. for Information ISO 8015		Scale Material 5:1
Customer drawing: This Drawing is a controlled Document.	Subject to modification without prior notice. Drawing will not be updated.		<b>ERNI-MicroSpeed</b> <b>Female Connector</b> <b>90° 26p SMT-SMT EMV</b> <b>C-524542-E</b>
a1 Index	19.05.2023 Date		
Class			MSPEED